



**Available for Licensing  
IP Listings on Delphion**

[ABOUT DELPHION](#) | [PRODUCTS](#) | [NEWS & EVENTS](#) | [IP RESOURCES](#) | [IP SEARCH](#)

[IP Listings](#) | [Prior Art](#) | [Derwent](#) | [Advanced](#) | [Boolean](#) | [Number](#) | [Quick](#)

[Search](#) | [Login](#) | [Register](#) | [Order Form](#) | [Shopping Cart](#) | [Premium Features](#)



**INPADOC  
Record**

**JP9265731A2:SPEECH REPRODUCING DEVICE AND ITS METHOD, SPEECH RECORDING DEVICE AND ITS METHOD, SPEECH RECORDING AND REPRODUCING SYSTEM, SPEECH DATA TRANSFER METHOD, INFORMATION RECEIVING DEVICE, AND REPRODUCING DEVICE**

[No Image](#) | [Derwent Record...](#)

**Best Available Copy**

Country: **JP** Japan

Kind: **A2** Document Laid Open to Public Inspection

Inventor(s): **OZAWA KAZUNORI  
TONE NOBUHIRO  
ASAI MASAHIRO**

Applicant(s): **SONY CORP**  
[News](#), [Profiles](#), [Stocks and More about this company](#)

Issued/Filed Dates: **Oct. 7, 1997 / Jan. 16, 1997**

Application Number: **JP1997000975845**

IPC Class: **G11B 20/10; G11B 20/00;**

ECLA Code: **none**

Priority Number(s): **Jan. 24, 1996 JP1996000030004**

Family:

Patent	Issued	Filed	Title
<a href="#">US5870710</a>	Feb. 9, 1999	Jan. 22, 1997	Audio transmission, recording and reproducing system
<a href="#">JP9265731A2</a>	Oct. 7, 1997	Jan. 16, 1997	SPEECH REPRODUCING DEVICE AND ITS METHOD, SPEECH RECORDING DEVICE AND ITS METHOD, SPEECH RECORDING AND REPRODUCING SYSTEM, SPEECH DATA TRANSFER METHOD, INFORMATION RECEIVING DEVICE, AND REPRODUCING DEVICE
<a href="#">EP786774A3</a>	April 1, 1998	Jan. 24, 1997	Audio reproducing apparatus and method, audio recording apparatus and method, audio recording and reproducing system, audio data transmission method, information receiving apparatus, and recording medium
<a href="#">EP786774A2</a>	July 30, 1997	Jan. 24, 1997	Audio reproducing apparatus and method, audio recording apparatus and method, audio recording and reproducing system, audio data transmission method, information receiving apparatus, and recording medium

**SPEECH REPRODUCING DEVICE AND ITS METHOD, SPEECH RECORDING DEVICE AND ITS METHOD, SPEECH RECORDING AND REPRODUCING SYSTEM, SPEECH DATA TRANSFER METHOD, INFORMATION RECEIVING DEVICE, AND REPRODUCING DEVICE**

Patent Number: JP9265731  
Publication date: 1997-10-07  
Inventor(s): OZAWA KAZUNORI; TONE NOBUHIRO; ASAI MASAHIRO  
Applicant(s):: SONY CORP  
Requested Patent:  JP9265731  
Application Number: JP19970005845 19970116  
Priority Number(s):  
IPC Classification: G11B20/10 ; G11B20/00  
EC Classification:  
Equivalents:

---

**Abstract**

---

**PROBLEM TO BE SOLVED:** To provide a speech recording/reproducing device and a system therefor suitable for a headphone stereo which is easy-to-use, can reproduce high sound quality, has possibilities for development, and is capable of quickly meet users' preferences or the latest trends in music.

**SOLUTION:** A headphone stereo body 1 is provided with a control part for an entire operation, a card type hard disk 45 to write/read speech data, etc., a speech data compression/expansion circuit 46, and an external I/O port, which connects the headphone stereo body 1 to a music data network service center via DSU 61 to store music data therefrom on the hard disk 45. Digital recording of speech data improves sound quality, and the use of the card type hard disk permits the device to be of a high access speed and also makes it compact and light, making it possible to select a favorite music from the network service center, making it easy-to-use, enormously increasing the number of music to utilize, and making it possible to meet diversification of users' preferences and the latest trends in music.

Data supplied from the esp@cenet database - 12

(19)日本国特許庁 (J P)

(12) 公開特許公報 (A)

(11)特許出願公開番号

特開平9-265731

(43)公開日 平成9年(1997)10月7日

(51)IntCl. <sup>6</sup>	識別記号	庁内整理番号	F I	技術表示箇所
G 1 1 B 20/10 20/00	3 0 1	7736-5D	G 1 1 B 20/10 20/00	3 0 1 Z Z

審査請求 未請求 請求項の数22 O L (全 11 頁)

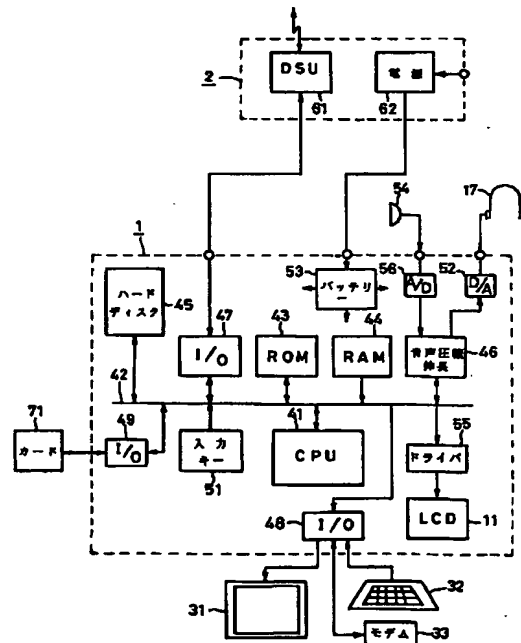
(21)出願番号	特願平9-5845	(71)出願人	000002185 ソニー株式会社 東京都品川区北品川6丁目7番35号
(22)出願日	平成9年(1997)1月16日	(72)発明者	小沢 和典 東京都品川区北品川6丁目7番35号 ソニ ー株式会社内
(31)優先権主張番号	特願平8-30004	(72)発明者	刀根 伸弘 東京都品川区北品川6丁目7番35号 ソニ ー株式会社内
(32)優先日	平8(1996)1月24日	(72)発明者	浅井 正弘 東京都品川区北品川6丁目7番35号 ソニ ー株式会社内
(33)優先権主張国	日本 (J P)	(74)代理人	弁理士 杉浦 正知

(54)【発明の名称】 音声再生装置及び方法、音声録音装置及び方法、音声録音再生システム、音声データの転送方法、情報受信装置、記録媒体

(57)【要約】 (修正有)

【課題】 使い勝手が良好で、高い音質の再生が行なえ、発展性があり、ユーザの音楽の好みや音楽の流行に迅速に対応できるヘッドホンステレオに用いて好適な音声記録/再生装置及びシステム。

【解決手段】 ヘッドホンステレオ本体1は、全体の動作の制御部と、音声データ等の書込み/読出しを行うカード型のハードディスク45と、音声データの音声圧縮/伸長回路46と、外部I/Oポート47とを備え、DSU61を介し、ヘッドホンステレオ本体1を音楽データのネットワークサービスセンタと結び、該からの音楽データをハードディスク45に記憶する。音声データがデジタル記録のため、音質の向上が図れ、カード型のハードディスクを用いるため、アクセス速度が速いと共に、小型、軽量化が図れ、好みの曲をネットワークサービスセンタから選択でき、使い勝手が良く、利用曲数が膨大になり、音楽ユーザ好みの多様化や、音楽の流行に対応できる。



## 【特許請求の範囲】

【請求項1】 全体の動作を制御する制御部と、データの書込み／読出しを行う記憶部と、圧縮された音声データを伸長する音声伸長部と、外部からのデータのやり取りを行う外部I/O部と、上記制御部と、上記記憶部と、上記音声伸長部と、上記外部I/O部との間でデータを転送するパーソナルコンピュータ用標準バスとを備え、圧縮音声データを上記記憶部に記憶し、上記記憶部に記憶された圧縮音声データを上記音声伸長部に転送し、上記音声伸長部で上記圧縮音声データを伸長し、音声を再生するようにした音声再生装置。

【請求項2】 上記記憶部は、カード状の記録媒体からなる請求項1記載の音声再生装置。

【請求項3】 上記記憶部は、カード状のハードディスクからなる請求項1記載の音声再生装置。

【請求項4】 全体の動作を制御する制御部と、データの書込み／読出しを行う記憶部と、圧縮された音声データを伸長する音声伸長部と、外部からのデータのやり取りを行う外部I/O部と、上記制御部と、上記記憶部と、上記音声伸長部と、上記外部I/O部との間でデータを転送するパーソナルコンピュータ用標準バスとを備え、上記外部I/O部を介して所定のフォーマットで送られてきたデータを取り込み、取り込まれたデータから圧縮音声データを取り出し、上記圧縮音声データを上記記憶部に記憶するようにした音声録音装置。

【請求項5】 上記記憶部は、カード状の記録媒体からなる請求項4記載の音声録音装置。

【請求項6】 上記記憶部は、カード状のハードディスクからなる請求項4記載の音声録音装置。

【請求項7】 圧縮音声データを記憶部に記憶するステップと、上記記憶部に記憶された圧縮音声データを読み出し、音声伸長部に転送するステップと、上記音声伸長部で音声データを再生するステップとからなる音声再生方法。

【請求項8】 外部I/O部を介して所定のフォーマットで送られてきたデータを取り込むステップと、上記外部I/O部を介して取り込まれたデータから圧縮音声データを取り出すステップと、上記圧縮音声データを記憶部に記憶するステップとからなる音声録音方法。

【請求項9】 全体の動作を制御する制御部と、データの書込み／読出しを行う記憶部と、圧縮された音声データを伸長する音声伸長部と、外部からのデータのやり取りを行う外部I/O部とが一体化された音声録音再生装置と、上記音声録音再生装置に対して着脱自在に装着され、上記音声録音再生装置に補助的な機能を与える第1の機能

動作部と、

上記音声録音再生装置に内に着脱自在に装着され、上記音声録音再生装置に新たな機能を加える第2の機能動作部とからなる音声録音再生システム。

【請求項10】 上記第1の機能動作部は、上記音声録音再生装置全体がその中に装着される構造とされている請求項9記載の音声録音再生システム。

【請求項11】 上記第1の機能動作部は、通信機能及び／又は電源供給機能とを有する請求項9記載の音声録音再生システム。

【請求項12】 上記第2の機能動作部は、カード状とされ、上記音声録音再生装置内に装着される請求項9記載の音声録音再生システム。

【請求項13】 上記第2の機能動作部は、映像圧縮、ファックス送受信、無線送受信、ページャ、ナビゲーション、又は有線送受信の機能を与えるものである請求項9記載の音声録音再生システム。

【請求項14】 複数の音声データが蓄積された音声データベースから、通信回線を介して所望の音声データを受信し、受信側で上記音声データを蓄積し、再生するような音声データの転送方法において、上記音声データベースは、所定の転送フォーマットで上記受信側にデータを送ると共に、上記受信側に対して課金を行うようにした音声データの転送方法。

【請求項15】 上記受信側では、上記所定の転送フォーマットのデータを分解して音声データを取り出すようにした請求項14記載の音声データの転送方法。

【請求項16】 上記音声データベースと上記受信側とは、公衆電話回線で伝送されるようにした請求項14記載の音声データの転送方法。

【請求項17】 複数の音声データが蓄積された音声データベースから、所望の音声データを選択する手段と、通信回線を介して所望の音声データを受信し、上記音声データを蓄積する手段と、上記蓄積された音声データを再生する手段とからなる情報受信装置。

【請求項18】 複数の音声データが蓄積された音声データベースから、通信回線を介して所望の音声データを受信し、上記音声データを蓄積するようにした記録媒体。

【請求項19】 上記音声データは、磁気記録媒体に記録される請求項18記載の記録媒体。

【請求項20】 上記音声データは、光記録媒体に記録される請求項18記載の記録媒体。

【請求項21】 上記パーソナルコンピュータ用標準バスは、AT互換機で用いられるISAバス等の外部バス又はPCIバス等のローカルバスの何れかである請求項1記載の音声再生装置。

【請求項22】 上記パーソナルコンピュータ用標準バスは、AT互換機で用いられるISAバス等の外部バス

又はP C Iバス等のローカルバスの何れかである請求項4記載の音声録音装置。

【発明の詳細な説明】

【0001】

【発明の属する技術分野】この発明は、特に、ヘッドホンステレオに用いて好適な音声再生装置及び方法、音声録音装置及び方法、音声録音再生システム、音声データの転送方法、情報受信装置、記録媒体に関するもので、特に、オーディオデータを通信により携帯型のヘッドホンステレオに記憶させるようにしたものに関する。

【0002】

【従来の技術】歩行中や車内で音楽再生を楽しめるような携帯型のヘッドホンステレオとしては、コンパクトカセット等のアナログ記録の磁気テープを用いるものが広く普及している。アナログ記録の磁気テープを用いる携帯型のヘッドホンステレオを使用する場合、通常、ユーザは、FM放送やCD（コンパクトディスク）等の音楽ソースの中から、自分の好みの曲を選んで、コンパクトカセットに記録し、これを携帯型ヘッドホンステレオに装着し、歩行中や車内で、オーディオ再生を楽しんでいる。

【0003】ところが、コンパクトカセット等のアナログ記録の磁気テープを用いるものは、音質の向上に限界があり、また、ダビングによる信号の劣化が生じる。また、CD等の音楽ソースから自分の好みの曲を記録するためには、長い作業時間を必要とする。更に、コンパクトカセットのような磁気テープでは、アクセス速度が遅く、瞬時に、自分の好みの曲をサーチして再生したり、リピート再生したりすることができない。

【0004】また、携帯型のヘッドホンステレオとして、CDを用いるものがある。CDは、再生専用の記録媒体であるから、CDを用いる携帯型のヘッドホンステレオを使用する場合、ユーザは、自分の好みのCDを購入し、これを携帯型のCDヘッドホンステレオに装着し、歩行中や車内で、オーディオ再生を楽しんでいる。CDの場合には、デジタル記録であり、音質は非常に優れている。また、アクセス速度も高速であり、所望の曲を瞬時に再生させることができる。ところが、CDヘッドホンステレオは、再生専用であるため、自分の好みの曲を編集した音楽ソースを作成することができない。また、CDヘッドホンステレオの場合には、振動に弱く、外部からの振動で、音飛びが生じることがある。

【0005】この他に、携帯型のヘッドホンステレオとしては、記録媒体として、DAT（デジタルオーディオテープ）やNT（商標：ノントラッキングテープ）等のデジタル記録の磁気テープを用いるものが知られている。DATやNT等のデジタル記録の磁気テープを用いるものは、ダビング等による信号の劣化が生じ難い。DATの場合には、極めて高音質のオーディオ再生が可能である。NTの場合には、超小型のカセットで超

時間の記録が行える。ところが、磁気テープを用いたものは、アクセス速度が遅く、リピート再生や頭出し再生に時間がかかるという問題がある。

【0006】更に、このような携帯型のヘッドホンステレオとして、MD（商標：ミニディスク）を用いるものがある。MDは、記録／再生可能な記録媒体であり、ユーザは、CD等の音楽ソースから、自分の好みの曲を選んでMDに記録し、これを携帯型のCDヘッドホンステレオに装着し、歩行中や車内で、オーディオ再生を楽しむことができる。MDの場合には、デジタル記録であり、音質は非常に優れている。また、アクセス速度も高速であり、所望の曲を瞬時に再生させることができる。更に、ショックブーフメモリを備えることで、外部からの振動の影響が受けずらくなっている。

【0007】

【発明が解決しようとする課題】このように、携帯型のヘッドホンステレオに使用される記録媒体としては、従来より、種々様々なものが提案されている。ところが、従来の携帯型のヘッドホンステレオに用いられる記録媒体は、使い勝手や音質等において、全ての要求を満足するものが見当たらない。

【0008】先ず、アナログ記録のコンパクトカセットを用いたものは、音質に関して問題がある。DATやNTのようなデジタル記録の磁気テープを用いたものは、アクセス速度の点で問題がある。CDは、再生専用であり、また、振動に弱い。MDは、記録／再生が可能で、小型化が図れるが、現在売られているMDのタイトル数に限りがあり、所望の曲が手に入りにくい場合もある。また、CD等の音楽ソースをダビングするには、時間がかかる。

【0009】さらに、MDにおいては、MD専用に関与されたATRAC（Adaptive Transform Acoustic Coding）圧縮伸長用ICなどを用い、これらのICの実装方法として、全体として小型、低廉化を図るために、専用アーキテクチャ、すなわち専用の回路構成が採用されているため、MD以外の記録媒体の記録再生など、別の用途として使用することはできなかった。

【0010】更に、音楽ユーザ好みが多様化しており、音楽の流行も短期間で著しく変化している。従来の音楽記録媒体では、このような音楽の流行を的確に捉むことが難しい。

【0011】そこで、本願出願人は、携帯型ヘッドホンステレオの記録媒体として半導体メモリを用い、この半導体メモリに音楽情報を書き込むことで、随時、音楽情報の再生を可能とした携帯型ヘッドホンステレオとして、例えば、特開平06-131371号を提案している。しかしながら、その内部構成は、MDと同様、専用ICや専用アーキテクチャで構成されており、汎用性や拡張性が得られないものであった。したがって、この発明の目的は、高い汎用性や拡張性が得られると共に、

使い勝手が良好で、高い音質の再生が行なえる音声再生装置及び方法、音声録音装置及び方法、音声録音再生システム、音声データの転送方法、情報受信装置、並びに記録媒体を提供することにある。

【0012】この発明の他の目的は、発展性があり、ユーザの音楽の好みや音楽の流行に迅速に対応できる音声再生装置及び方法、音声録音装置及び方法、音声録音再生システム、音声データの転送方法、情報受信装置、並びに記録媒体を提供することにある。

【0013】

【課題を解決するための手段】この発明は、全体の動作を制御する制御部と、データの書込み／読出しを行う記憶部と、圧縮された音声データを伸長する音声伸長部と、外部からのデータのやり取りを行う外部I/O部と、制御部と、記憶部と、音声伸長部と、外部I/O部との間でデータを転送するパーソナルコンピュータ用標準バスとを備え、圧縮音声データを記憶部に記憶し、記憶部に記憶された圧縮音声データを音声伸長部に転送し、音声伸長部で圧縮音声データを伸長し、音声を再生するようにした音声再生装置である。

【0014】この発明は、全体の動作を制御する制御部と、データの書込み／読出しを行う記憶部と、圧縮された音声データを伸長する音声伸長部と、外部からのデータのやり取りを行う外部I/O部と、制御部と、記憶部と、音声伸長部と、外部I/O部との間でデータを転送するパーソナルコンピュータ用標準バスとを備え、外部I/O部を介して所定のフォーマットで送られてきたデータを取り込み、データから圧縮音声データを取り出し、取り込まれた圧縮音声データを記憶部に記憶するようにした音声録音装置である。

【0015】この発明は、圧縮音声データを記憶部に記憶するステップと、記憶部に記憶された圧縮音声データを読出し、音声伸長部に転送するステップと、音声伸長部で音声データを再生するステップとからなる音声再生方法である。

【0016】この発明は、外部I/O部を介して所定のフォーマットで送られてきたデータを取り込むステップと、外部I/O部を介して取り込まれたデータから圧縮音声データを取り出すステップと、圧縮音声データを記憶部に記憶するステップとからなる音声録音方法である。

【0017】この発明は、全体の動作を制御する制御部と、データの書込み／読出しを行う記憶部と、圧縮された音声データを伸長する音声伸長部と、外部からのデータのやり取りを行う外部I/O部とが一体化された音声録音再生装置と、音声録音再生装置に対して着脱自在に装着され、音声録音再生装置に補助的な機能を与える第1の機能動作部と、音声録音再生装置に内に着脱自在に装着され、音声録音再生装置に新たな機能を加える第2の機能動作部とからなる音声録音再生システムである。

【0018】この発明は、複数の音声データが蓄積された音声データベースから、通信回線を介して所望の音声データを受信し、受信側で音声データを蓄積し、再生するような音声データの転送方法において、音声データベースは、所定の転送フォーマットで受信側にデータを送ると共に、受信側に対して課金を行うようにしたデータの転送方法である。

【0019】この発明は、複数の音声データが蓄積された音声データベースから、所望の音声データを選択する手段と、通信回線を介して所望の音声データを受信し、音声データを蓄積する手段と、蓄積された音声データを再生する手段とからなる情報受信装置である。

【0020】この発明は、複数の音声データが蓄積された音声データベースから、通信回線を介して所望の音声データを受信し、音声データを蓄積するようにした記録媒体である。

【0021】多数の音楽データを提供するネットワークサービスセンタとデジタル携帯型ステレオヘッドホンプレーヤとが公衆電話回線（例えば、ISDN回線等）を使って結ばれ、ネットワークサービスセンタから音楽データが取り出され、この音楽データがハードディスクに記録され、再生される。音声データがデジタル記録されるため、音質の向上が図れる。カード型のハードディスクが用いられるため、アクセス速度が速いと共に、小型、軽量化が図れる。また、好みの曲をネットワークサービスセンタから選択できるため、使い勝手が良いと共に、利用できる曲数が膨大になり、音楽ユーザ好みの多様化や、音楽の流行に対応できる。更に、デジタル携帯型ステレオヘッドホンプレーヤをベースステーションに固定することで、通信機能が備わると共に、バッテリーの充電を行うことができる。デジタル携帯型ステレオヘッドホンプレーヤに機能拡張用のカードを装着することで、新たな機能を付加でき、発展性が良好である。

【0022】

【発明の実施の形態】以下、この発明の一実施例について図面を参照して説明する。この発明が適用されたデジタル携帯型ヘッドホンステレオは、基本的には、多数の音楽データを提供するネットワークサービスセンタと公衆電話回線を使って結び、ネットワークサービスセンタから音楽データを取り出し、この音楽データをハードディスクに記録し、このハードディスクに記録された音楽データを再生して、使用するものである。

【0023】図1は、この発明が適用されたデジタル携帯型ヘッドホンステレオにおける、家庭用端末システムの構成の一例を示すものである。図1において、1はデジタル携帯型ヘッドステレオである。デジタル携帯型ヘッドホンステレオ1は、後に詳述するように、その内部にハードディスクを備えており、このハードディスクに、通信で送られてきた音楽データが蓄えられる。

【0024】2はベースステーションである。ベースステーション2には、凹部3が設けられる。この凹部3に、デジタル携帯型ヘッドステレオ1全体が嵌合され、携帯型ヘッドホンステレオ1がベースステーション2に固定される。

【0025】ベースステーション2は、例えば、各家庭の壁面等に固定される。ベースステーション2は、後述のネットワークサービスとの通信制御、デジタル携帯型ヘッドホンステレオ1のバッテリーへの電源供給等に用いられる。すなわち、ベースステーション2からは、通信制御端子4が導出される。この通信制御端子4に、例えば、ISDN等の通信回線が結ばれる。また、ベースステーション2からは、電源端子5が導出される。この電源端子5から、電源が供給される。ベースステーション2の凹部3には、デジタル携帯型ヘッドホンステレオ1のバッテリーに電源を供給するための電源端子6、及びデジタル携帯型ヘッドホンステレオ1とのデータの授受を行うためのデータ入出力端子7が設けられる。

【0026】デジタル携帯型ヘッドホンステレオ1を携帯する場合には、このデジタル携帯型ヘッドホンステレオ1がベースステーション2から外され、デジタル携帯型ヘッドホンステレオ1が単独で携帯される。

【0027】デジタル携帯型ヘッドホンステレオ1にデータを記録する場合や、デジタル携帯型ヘッドホンステレオ1のバッテリーに電源を供給する場合には、ベースステーション2の凹部3に、デジタル携帯型ヘッドホンステレオ1が嵌合される。

【0028】ベースステーション2の凹部3にデジタル携帯型ヘッドホンステレオ1が嵌合されると、デジタル携帯型ヘッドホンステレオ1の底面の電源端子8及びデータ入出力端子9がベースステーション2の凹部3の電源端子6及びデータ入出力端子7と接続される。これにより、携帯型ヘッドホンステレオ1のバッテリーが充電されると共に、携帯型ヘッドホンステレオ1がISDN回線を使って通信可能な状態となる。

【0029】デジタル携帯型ヘッドホンステレオ1の前面には、液晶ディスプレイ11、方向キー12、入力キー13A、13Bが設けられる。また、このデジタル携帯型ヘッドホンステレオ1の前面には、早送り、再生、巻き戻し、停止、一時停止等の動作キー14が設けられる。デジタル携帯型ヘッドホン1の上面には、ヘッドホン端子15、マイクロホン端子16が設けられる。

【0030】前述したように、この携帯型ヘッドホンステレオ1は、ネットワークサービスセンタから音楽データを取り出し、この音楽データをハードディスクに記録し、このハードディスクに記録された音楽データを再生して使用される。

【0031】図2は、ネットワークサービスからの音声

データをデジタル携帯型ヘッドホンステレオに転送する際の構成を示すものである。図2において、21はネットワークサービスセンタである。ネットワークサービスセンタ21は、ユーザに音楽ソースを提供するサーバである。このネットワークサービスセンタ21は、多数の音楽データが蓄えられている。ネットワークサービスセンタ21は、例えばISDN回線23等の公衆電話回線を使って、外部からアクセスすることができる。ネットワークサービス21は、ユーザとの契約により、音楽データの利用者に課金を行う。課金の方法は、1曲当たりの料金を決める方法、月又は年間固定料金とする方法、時間当たりの料金を決める方法等が考えられる。

【0032】また、ネットワークサービスセンタ21からユーザ側への音声データの提供ばかりでなく、ユーザが自分で作った音楽等をネットワークサービスセンタ21にアップロードするようにしても良い。この場合、音楽情報を提供したユーザに対して、何等かの料金が支払われることが著作権を守る立場からも好ましい。例えば、音楽情報を提供したユーザは、その音楽がダウンロードされた回数に応じて、料金を受け取るようにすることが考えられる。

【0033】前述したように、ベースステーション2の凹部3にデジタル携帯型ヘッドホンステレオ1を嵌合すると、デジタル携帯型ヘッドホンステレオ1が通信機能を持つ。この通信機能により、ISDN回線23を介して、デジタル携帯型ヘッドホンステレオ1がネットワークサービスセンタ21に接続される。デジタル携帯型ヘッドホンステレオ1がネットワークサービスセンタ21に接続されると、図3Aに示すように、例えば、音楽の大分類を示すメニューの画面がネットワークサービスセンタ21からデジタル携帯型ヘッドホンステレオ1に送られ、ディスプレイ11に表示される。方向キー12、入力キー13A、13Bを使って、この画面中から、所望の分類が指定される。

【0034】分類の指定が終了すると、図3Bに示すように、曲名のメニューが現れる。この曲名から所望の曲を方向キー12、入力キー13A、13Bを使って選択すると、その曲のデータがネットワークサービスセンタ21からISDN回線23を介して、デジタル携帯型ヘッドホンステレオ1に送られる。そして、この音楽データがデジタル携帯型ヘッドホンステレオ1のハードディスクに記録される。

【0035】ネットワークサービスセンタ21から音声データを転送するプロトコルとしては、例えば、図4に示すように、音声データにヘッダを付加し、パケットデータで転送することが考えられる。音声データの転送プロトコルは、独自のプロトコルを定めても良いし、TCP/IPのような汎用のプロトコルを用いるようにしても良い。

【0036】また、音声データは、圧縮して転送する

ことが考えられる。音声データの圧縮方式としては種々のものが提案されているが、携帯型ヘッドホンステレオとして使用することから、音質を重視した圧縮方式を用いることが望まれる。例えば、MDで使用されているATRAC (Adaptive Transform Acoustic Coding) を用いることができる。また、送られてきた音楽データをリアルタイムで再生できるようにエンコードして、転送するようにしても良い。

【0037】なお、上述の例では、メニュー表示により、所望の曲を選択するようになっているが、曲名や歌手等により、所望の曲を検索することもできる。また、画面上にアイコンを表示し、アイコンとポインティングデバイスにより、所望の曲を選択できるようにしても良い。

【0038】デジタル携帯型ヘッドホンステレオ1を携帯する場合には、図5に示すように、デジタル携帯型ヘッドホンステレオ1がベースステーション2から取り外される。デジタル携帯型ヘッドホンステレオ1のヘッドホン端子15に、ヘッドホン17が取り付けられる。早送り、再生、巻き戻し、停止、一時停止等の動作キー14の操作により、デジタル携帯型ヘッドホンステレオ1に内蔵されているハードディスクに記録されている音楽データが再生される。この再生音がヘッドホン17から出力される。

【0039】このように、この発明が適用されたデジタル携帯型ヘッドホンステレオ1は、ネットワークサービスセンタ21から転送されてきた音楽データを内部のハードディスクに記憶して使用される。このため、ネットワークサービスセンタ21から、最新の曲を取り出すことができ、多様化しているユーザの音楽的な嗜好を満足できる。音楽データの転送には例えばISDNを用いていると共に、音楽データは圧縮されているので、転送時間に長時間は要しない。そして、記録媒体としてハードディスクが用いられる。このため、アクセス速度が非常に速く、また、光ディスクに比べて、振動を受け難い。

【0040】なお、上述の例では、デジタル携帯型ヘッドホンステレオ1とベースステーション2とからなるシステムについて説明したが、デジタル携帯型ヘッドホンステレオ1に、キーボードやディスプレイを外付けすることもできる。つまり、図6に示すように、デジタル携帯型ヘッドホンステレオ1には、コネクタ18が設けられている。このコネクタ18には、ディスプレイ31、キーボード32、モデム又はターミナルアダプタ33を取り付けることができる。

【0041】モデム又はターミナルアダプタ33を取り付けると、ベースステーション2を用いずに、ネットワークサービスセンタ21とデジタル携帯型ヘッドホンステレオ1とをモデム又はターミナルアダプタ33を使って接続することができると共に、他のコンピュータと接続することができる。更に、モデム又はターミナルア

ダプタの代わりに、無線接続コントローラを用い、ネットワークサービスセンタ21とデジタル携帯型ヘッドホンステレオ1とを無線で接続することも考えられる。

【0042】キーボード32を取り付けることで、更に複雑なコマンドを入力でき、携帯型ヘッドホンステレオ1を種々の用途に使用できる。また、ディスプレイ31を取り付けると、動画データ等を再生することも可能になり、ネットワークサービスセンタ21を、オーディオビジュアルのデータベースとして活用できる。なお、ディスプレイ31としては、CRTディスプレイの他に、液晶ディスプレイ、プラズマディスプレイ等が利用可能である。

【0043】図7は、この発明が適用されたデジタル携帯型ヘッドホンステレオシステムの構成を示すブロック図である。図7において、デジタル携帯型ヘッドホンステレオ1は、全体制御を行うCPU41を有している。CPU41からのバス42に、ROM43と、RAM44が接続されると共に、音声データを記憶するためのハードディスク45、音声データの圧縮/伸長を行うための圧縮/伸長回路46が設けられている。また、バス42には、ベースステーション2のDSU (Digital Service Unit) 61を取り付けるためのI/Oポート47、外部キーボード32や外部モデム33、外部ディスプレイ31を取り付けるためのI/Oポート48、各種機能を付加するためのカード71を取り付けるためのI/Oポート49を有している。更に、入力キー51 (方向キー12、入力キー13A、13B、動作キー14に対応する)、液晶ディスプレイ11を駆動するためのドライバ55がバス42に接続される。

【0044】このバス42は、パーソナルコンピュータの分野において標準的に使用されたいるPC用標準バスで構成されており、AT互換機の外部バス (拡張スロットバス、システムバス等とも呼ばれる) として広く採用されているISA (Industry Standard Architecture) バスや、ローカルバス (プロセッサダイレクトバスとも呼ばれる) として広く採用されているPCI (Peripheral Component Interconnect) バス等で構成されている。このようなパーソナルコンピュータの分野において汎用的なバスを用いた汎用アーキテクチャの回路構成を採用していることにより、デジタル携帯型ヘッドホンステレオ1全体としての製造コストの低廉化と、高い汎用性や拡張性との両立が実現されている。

【0045】ベースステーション2は、DSU61、電源回路62を有している。デジタル携帯型ヘッドホンステレオ1がベースステーション2に取り付けられると、ベースステーション2のDSU61がI/Oポート47を介して携帯型ヘッドホンステレオ1のバス42に接続される。これと共に、電源回路62からの電源が携帯型ヘッドホンステレオ1のバッテリー53に供給され、バッテリー53が充電される。



【0046】ネットワークサービスセンタ21からの音楽データをハードディスク45に記憶させる場合には、デジタル携帯型ヘッドホンステレオ1がベースステーション2に取り付けられる。そして、入力キー51の操作により、ネットワークサービスセンタ21に接続するためのコマンドが与えられ、DSU61により、デジタル携帯型ヘッドホンステレオ1がネットワークサービスセンタ21に接続される。ネットワークサービスセンタ21からは、例えば、独自のプロトコル又はTCP/IP等の汎用のプロトコルでパケット化されてデータが送られている。このパケットデータの分解処理がなされ、必要な圧縮音声データが抽出される。この圧縮音声データは、ハードディスク45に転送され、ハードディスク45に記憶される。

【0047】ハードディスク45に記憶されたデータを再生する場合には、入力キー51の操作により、再生コマンドが与えられる。再生コマンドが与えられると、ハードディスク45に記憶されていた圧縮音声データが読み出され、これが音声圧縮/伸長回路46に供給される。音声圧縮/伸長回路46で、例えばATRACにより圧縮されていた音声データが伸長される。この伸長された音声データは、D/Aコンバータ52を介して、ヘッドホン17に供給される。

【0048】マイクロホン54等からの音声信号を記録する場合には、入力キー51の操作により、録音コマンドが与えられる。録音コマンドが与えられると、マイクロホン54からの音声信号がA/Dコンバータ56に供給され、音声信号がデジタル化される。この音声データは、音声圧縮/伸長回路46に供給される。音声圧縮/伸長回路46で、音声データが圧縮される。この圧縮音声データは、バス42を介してハードディスク45に転送され、ハードディスク45に記憶される。

【0049】デジタル携帯型ヘッドホンステレオ1は、小型軽量化を図るために、主要部品を一体化したメイン基板と、カード型のハードディスクを用いている。図8は、デジタル携帯型ヘッドホンステレオ1の内部構成を示す分解斜視図である。デジタル携帯型ヘッドホンステレオ1の筐体70A、70B内には、メイン基板71と、カード型のハードディスク72と、バッテリー73とが収められている。更に、機能拡張カード74を装着することができる。

【0050】メイン基板71には、CPU41、ROM43、RAM44等、主要な回路部品が全て配置されている。例えば、80386程度のCPUを使用した、PCMCIAカードと同程度の小型のメイン基板71は既に開発されている。将来、より高速動作が可能なCPUを搭載した小型のメイン基板71が開発されていくと考えられる。

【0051】ハードディスク72は、例えば、1.8インチのディスクを用いたもので、PCMCIAカードと

同程度の形状で、その厚さは例えば5mmである。このデジタル携帯型ヘッドホンステレオ1では、このように、機器の小型化を図るために、カード型のハードディスク72を用いている。このようなカード型のハードディスク72は、現在121MBのものが容易に入手できる。更に、近い将来、1GB程度のものが開発されると考えられる。

【0052】サンプリング周波数を30kHz、量子化ビット数を16ビットとすると、120MBのハードディスクを用いて、約33分の音楽再生を楽しむことができる。更に、2倍の音声圧縮を行えば、50MBのハードディスクを用いて、約30分の音楽再生を楽しむことができるであろう。約30分の音楽再生を楽しむことができれば、通常の使用には十分であると考えられることから、2倍の音声圧縮を行ない、50MB以上のハードディスクを用いれば、当面、十分であると考えられる。近い将来、1GB程度のカード型のハードディスクが開発されたら、より高音質で、長時間の再生が可能になる。

【0053】なお、上述の例では、カード型のハードディスクを用いているが、相変化型の光ディスクや光磁気ディスクを用いるようにしても良い。カード型の光ディスクや光磁気ディスクが開発された場合には、これをカード型のハードディスクと同様に用いることができる。

【0054】機能拡張カード74は、デジタル携帯型ヘッドホンステレオ1に更なる機能を追加できるようにするためのものである。機能拡張カード74は、PCMCIAカードと同程度の形状であり、機能拡張カード74としては、例えば、図9に示すように、MPEG等の動画の圧縮/伸長を行う映像記録/再生カード(図9A)、ファクシミリを送受信を可能とするファクシミリ送受信カード(図9B)、無線でデータを送受信できるようにする無線送受信カード(図9C)、ページャ機能を付加するページャカード(図9D)、例えばGPSを用いたナビゲーションを行なえるようにするナビゲーションカード(図9E)、有線でのデータを送受信を行うための有線送受信カード(図9F)等が考えられている。機能拡張カード74を取り付けることにより、デジタル携帯型ヘッドホンステレオ1に他の機能を付加することができ、デジタル携帯型ヘッドホンステレオ1を他の様々な用途に使用することができる。

【0055】

【発明の効果】この発明によれば、多数の音楽データを提供しネットワークサービスセンタとデジタル携帯型ステレオヘッドホンプレーヤとがISDN回線等を使って結ばれ、ネットワークサービスセンタから音楽データが取り出され、この音楽データがハードディスクに記録され、再生される。音声データがデジタル記録されるため、音質の向上が図れる。カード型のハードディスクが用いられるため、アクセス速度が速いと共に、小

型、軽量化が図れる。また、好みの曲をネットワークサービスセンタから選択できるため、使い勝手が良いと共に、利用できる音楽数が膨大になり、音楽ユーザ好みの多様化や、音楽の流行に対応できる。更に、デジタル携帯型ステレオヘッドホンプレーヤをベースステーションに固定することで、通信機能が備わると共に、バッテリーの充電を行うことができる。デジタル携帯型ステレオヘッドホンプレーヤに機能拡張用のカードを装着することで、新たな機能を付加でき、発展性が良好である。

【0056】すなわち、各部を接続するバスとしてパーソナルコンピュータの分野において標準的に採用されているPC用標準バス（例えば、ISAバスやPCIバス等）を用いており、このような汎用委アーキテクチャの回路構成を採用していることにより、デジタル携帯型ヘッドフォンステレオプレー全体としての製造コストの低廉化と、高い汎用性や拡張性が実現されている。

【図面の簡単な説明】

【図1】この発明が適用されたデジタル携帯型ヘッドホンステレオの一例の説明に用いる斜視図である。

【図2】この発明が適用された音声データの転送システムの説明に用いる斜視図である。

【図3】この発明が適用された音声データの転送システムの説明に用いる略線図である。

【図4】この発明が適用された音声データの転送システムの説明に用いる略線図である。

【図5】この発明が適用されたデジタル携帯型ヘッドホンステレオの一例の説明に用いる斜視図である。

【図6】この発明が適用されたデジタル携帯型ヘッドホンステレオの一例の説明に用いる斜視図である。

【図7】この発明が適用されたデジタル携帯型ヘッドホンステレオの一例の構成を示すブロック図である。

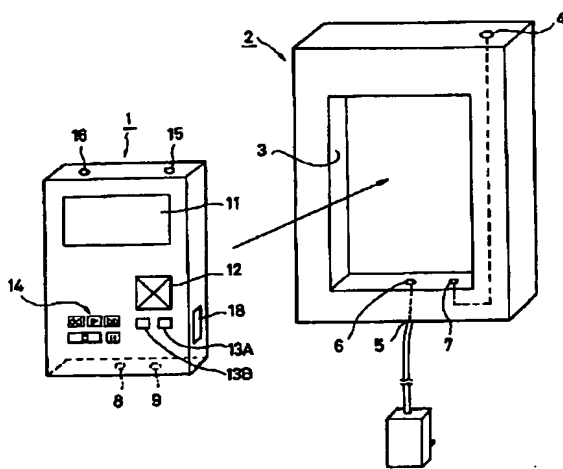
【図8】この発明が適用されたデジタル携帯型ヘッドホンステレオの一例の構成を示す斜視図である。

【図9】この発明が適用されたデジタル携帯型ヘッドホンステレオにける拡張カードの説明に用いる略線図である。

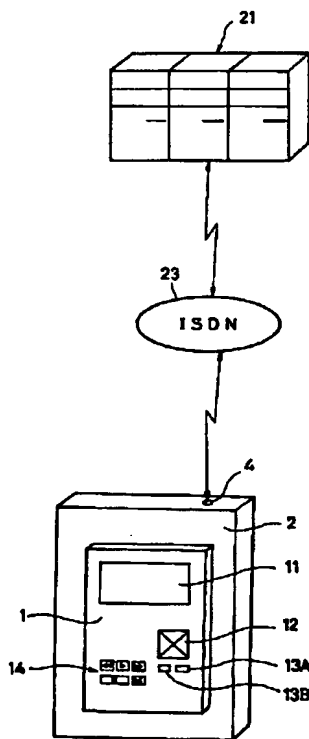
【符号の説明】

- 1・・・デジタル携帯型ヘッドホンステレオ、2・・・ベースステーション
- 21・・・ネットワークサービスセンタ、23・・・ISDN回線
- 71・・・メイン基板、72・・・カード型ハードディスク

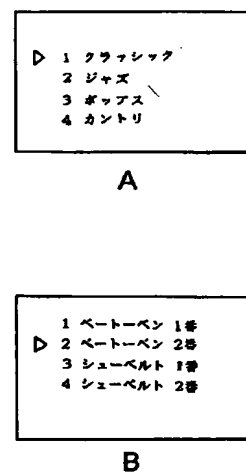
【図1】



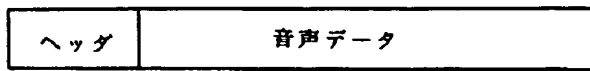
【図2】



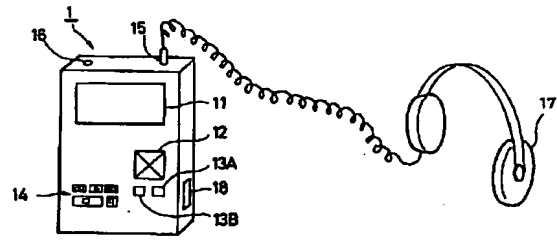
【図3】



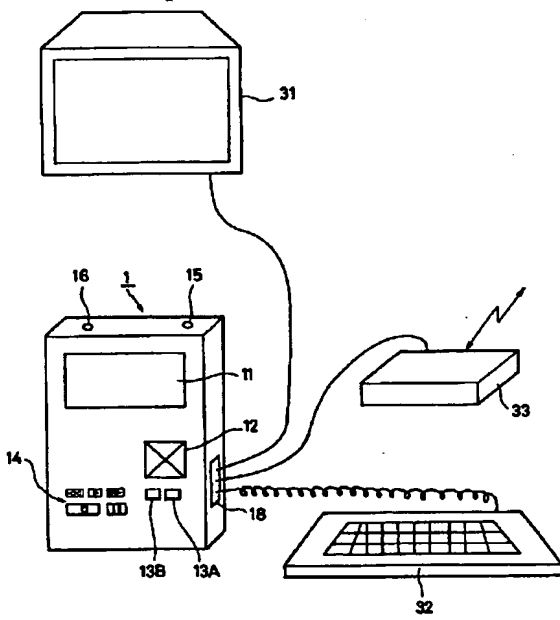
【図4】



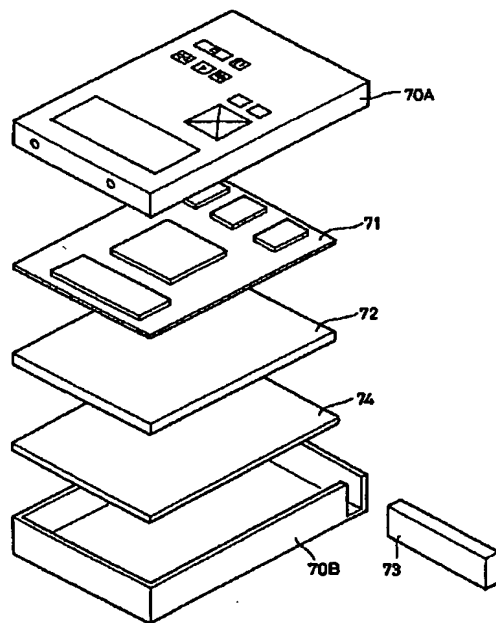
【図5】



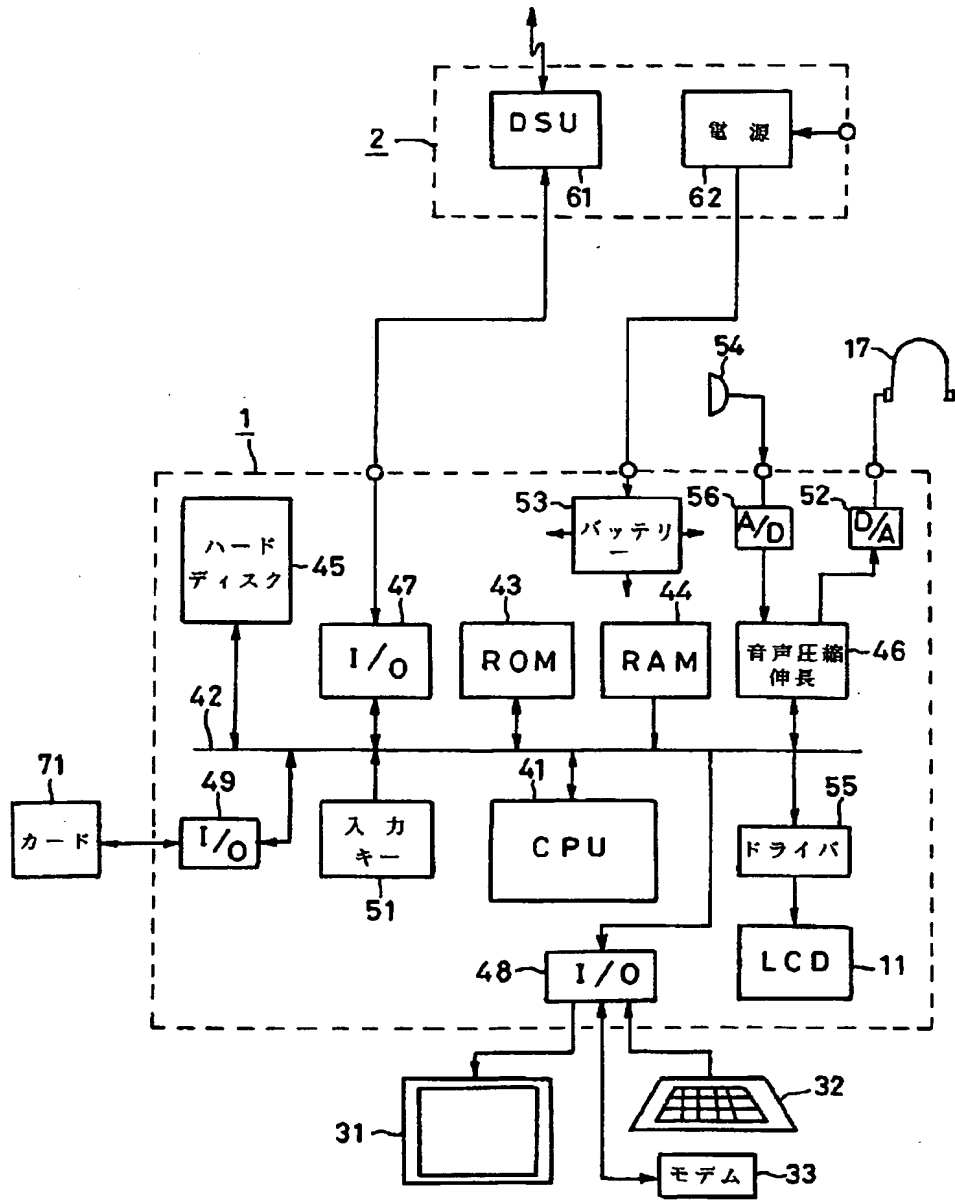
【図6】



【図8】



【図7】



【図9】

